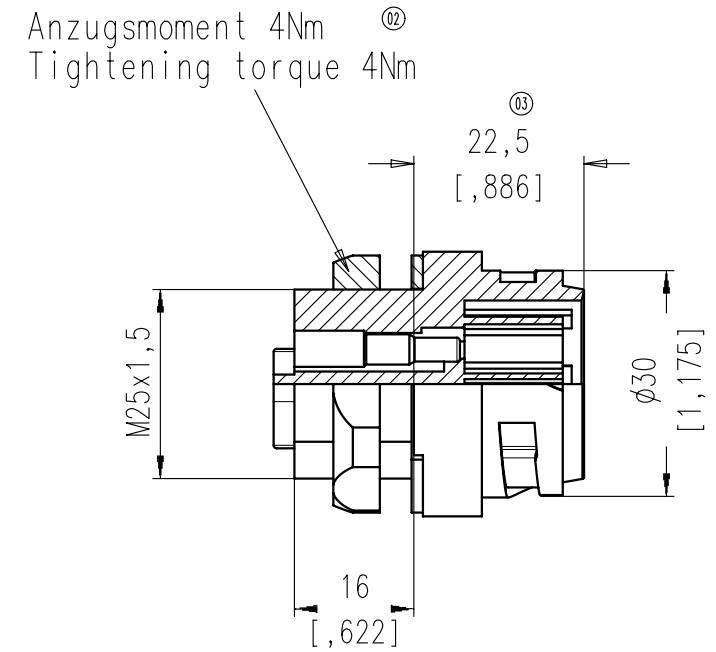
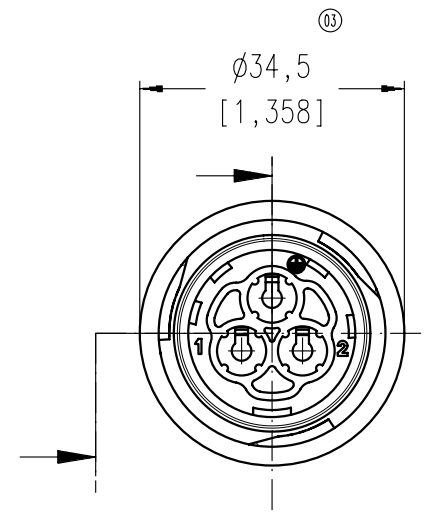


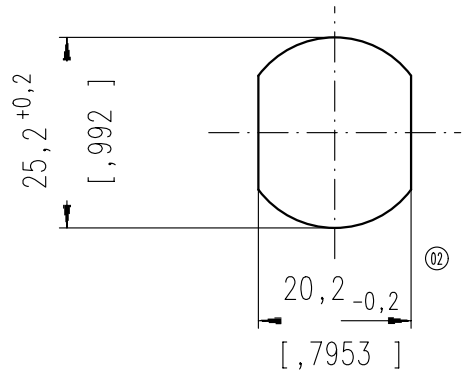
Copying of this document and giving it to others and the use or communication of the contents thereof, are forbidden without express authority. Offenders are liable to the payment of damages. All rights are reserved in the event of the grant of a patent or the registration of the utility model or design.

Weitergabe sowie Vervielfältigung dieser Unterlage, Verwertung und Mitteilung ihres Inhalts nicht gestattet, soweit nicht ausdrücklich zugestanden. Zuwiderhandlungen verpflichten zu Schadenersatz. Alle Rechte für den Fall der Patenterteilung oder Gebrauchsmuster-Eintragung vorbehalten.

Polzahl / No. of contacts	2+PE
Anschlußart / Termination	crimpen crimping
Anschlußquerschnitt / Wire gauge	2,5-4 mm ² / AWG 14-10
Bemessungsspannung / Rated insulation voltage	600 V
Strombelastbarkeit bei 4 mm ² / Current carrying capacity for 4 mm ²	36A / +55°C/+131°F
Temperaturbereich Temperature range	-40°C bis +125°C -40°F up to +257°F
Mechanische Lebensdauer Mechanical operations	>250 Steckzyklen >250 mating cycles
Kontaktoberfläche contact plating	Versilbert Silver plated
Schutzart (in gest. Zustand) / Protection Class (when mated)	IP 67
Schutzart (offener Zustand) / Protection Class (unmated)	IP 20
Werkstoff Gehäuse/ Material Housing	PA
Werkstoff Kontaktträger/ Material Insert	PA
Werkstoff Dichtung/ Material Gasket	EPDM
Verschmutzungsgrad / Pollution Degree	3
Überspannungskategorie / Overvoltage Kategorie	III



Montageausschnitt
Panel cutout

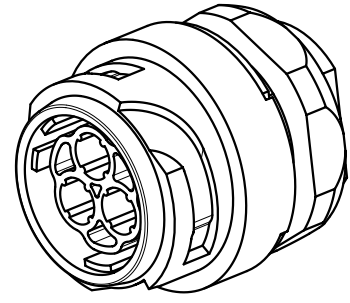


Crimpkontakt bitte separat bestellen:
Please order crimp contact separately:

N01 025 0043 (2,5-4 mm²)

Secured lock
feature optionally

勝特力電材超市-龍山店 886-3-5773766
 勝特力電材超市-光復店 886-3-5729570
 勝特力電子(上海) 86-21-34970699
 勝特力電子(深圳) 86-755-83298787
<http://www.100y.com.tw>



All technical data have been measured in a laboratory environment and can be different during practical usage of the product. Any product information is for descriptive usage only and not legally binding; particularly the information does not constitute or provide any legal guaranties (Beschaffenheitsgarantie or Haltbarkeitsgarantie)

Alle technischen Daten wurden unter Laborbedingungen ermittelt und können im Praxisbetrieb abweichen. Es handelt sich bei den Angaben weder um Beschaffenheits- noch um Haltbarkeitsgarantien

Masse (errechnet)/Calc WT: 9	Zul. Abw./Tolerances:	Maßstab/Scale 1:1	A3
Prüfmaß/Testdimension	DIN/ISO 13715	CUSTOMER DRAWING	
Teileindex Part index number	11 Datum/Date Name	Gerätestecker Male receptacle	
	Gez. 31.01. Tegda		
	Drawn		
	Gep.		
	Checked		
03 201300431 20.06.13 RS	Amphenol-Tuchel Electronics GmbH		Blatt/Sheet 1
02 201200155 06.09.12 Gr.	M C016 10P002 800 1		1 Bl.
01 201000669 31.01.11 FT	Ers. f./Replacement for: SK 201000669 126		
Index Änderung/Description Datum/Date Name			